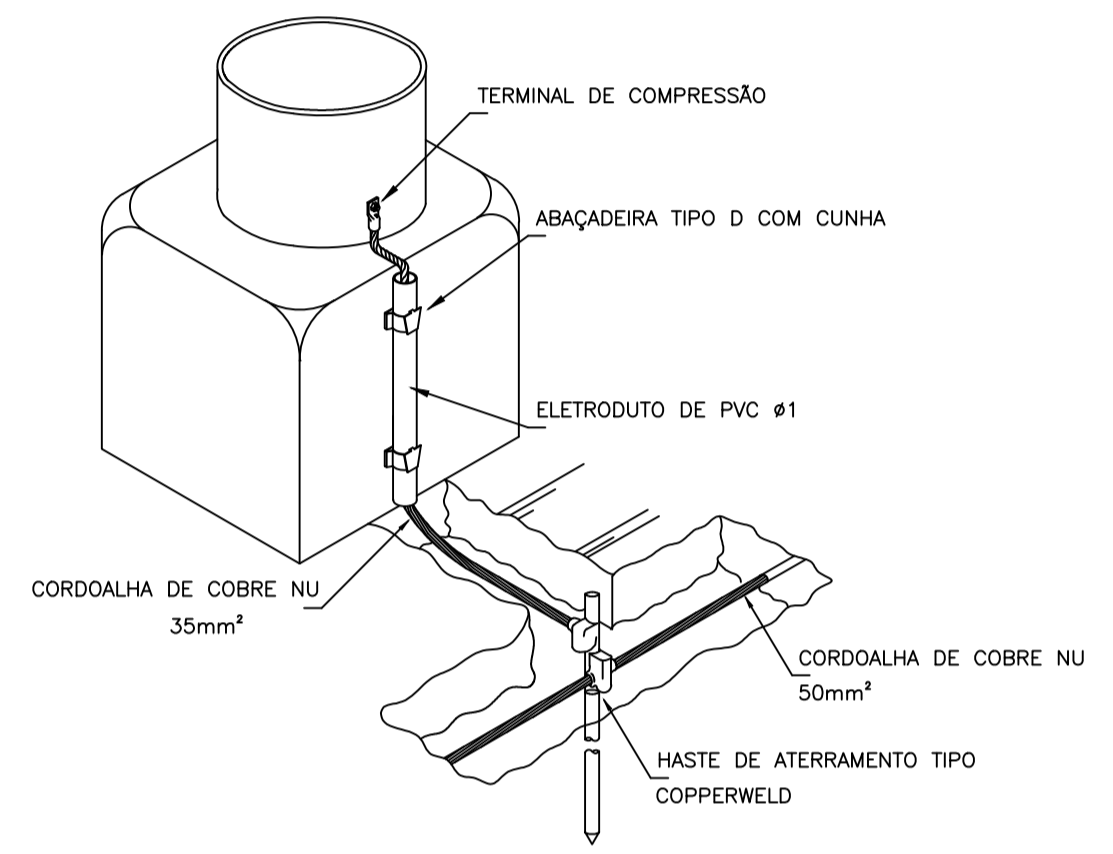
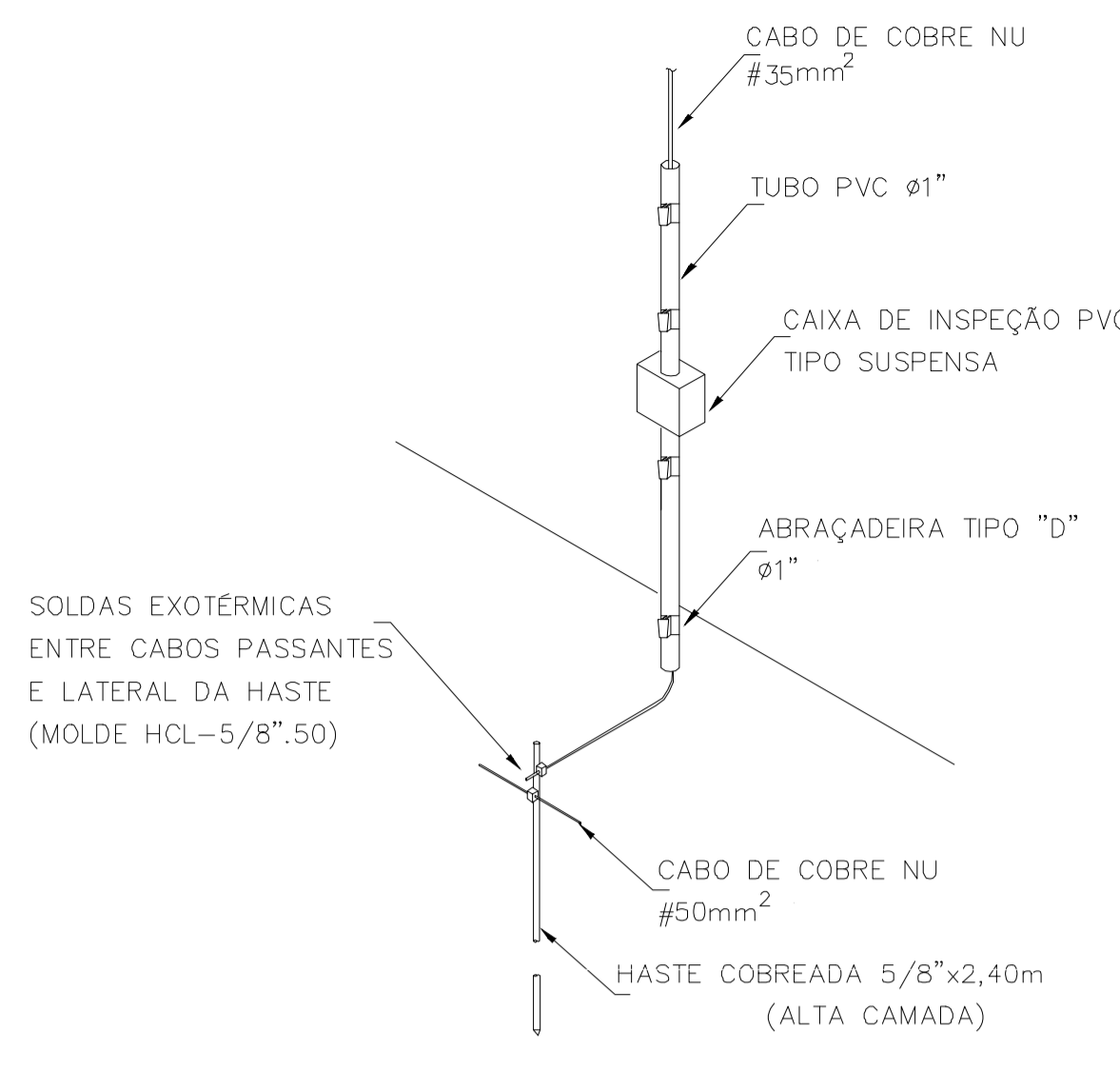


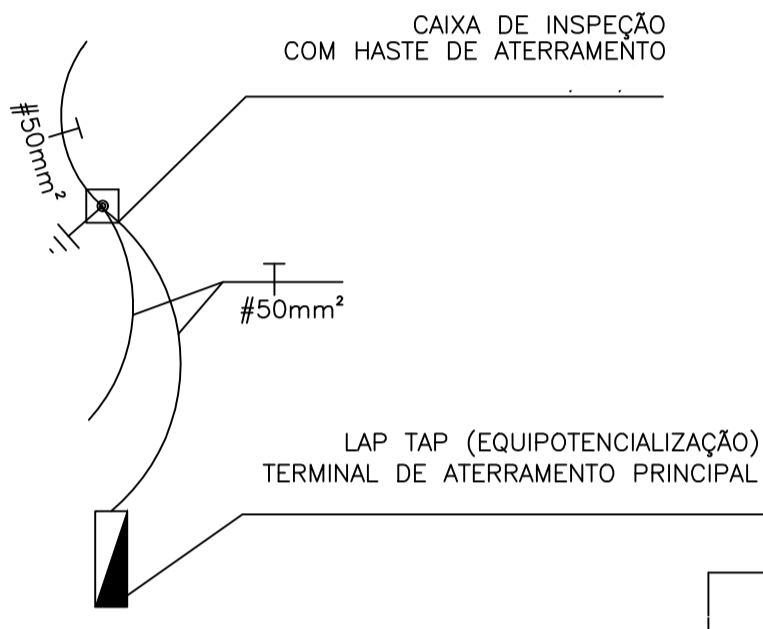
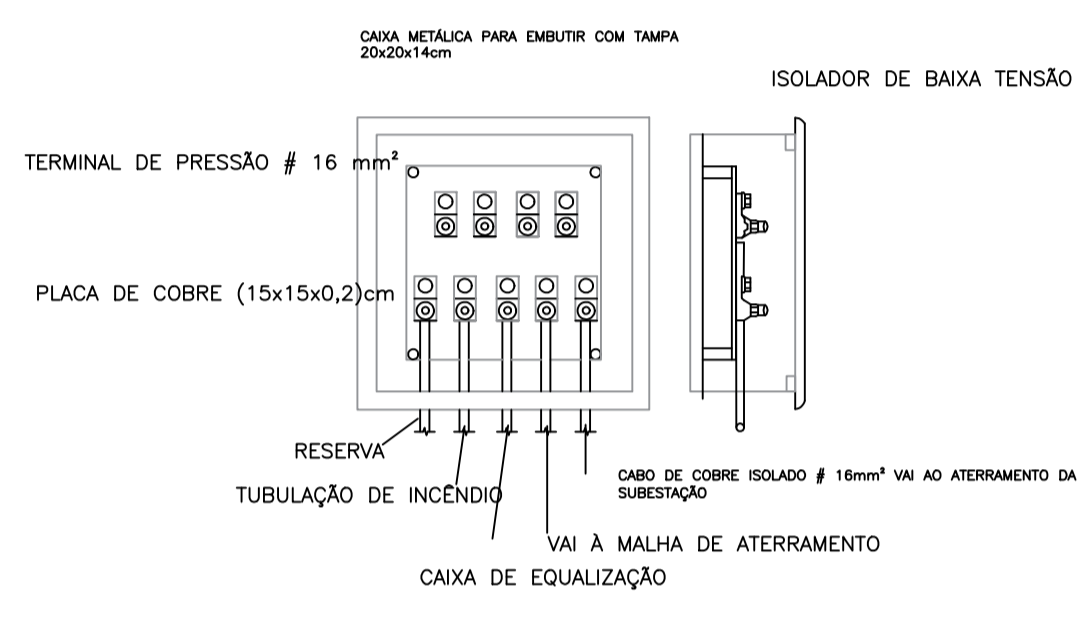
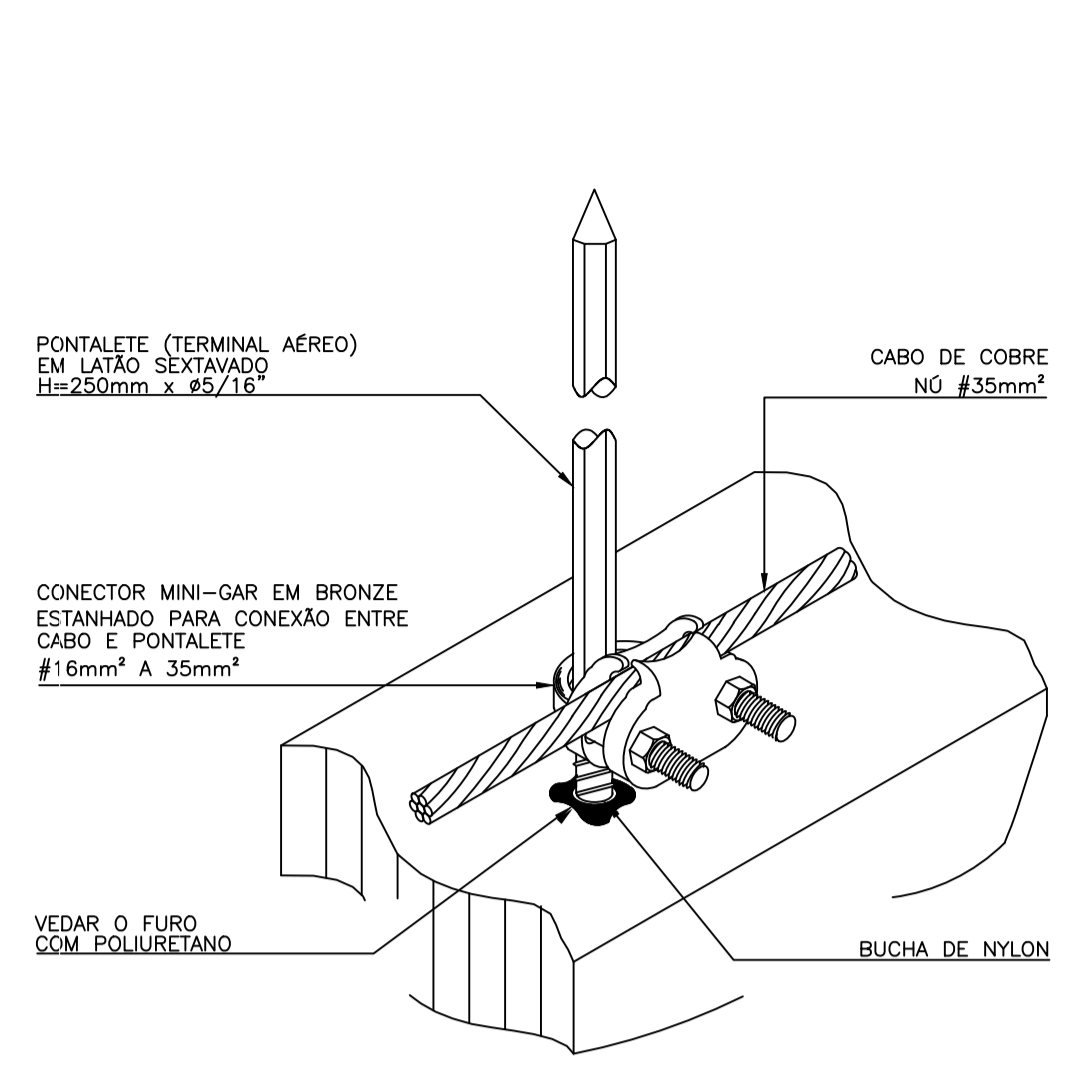
CABO FIXADO ATRAVÉS DE SUPORTE GUIA TEL-280 E TERMINAL AÉREO TEL-043



DETALHE UTILIZAÇÃO DO PILAR COM DESCIDA SEM ESCALA



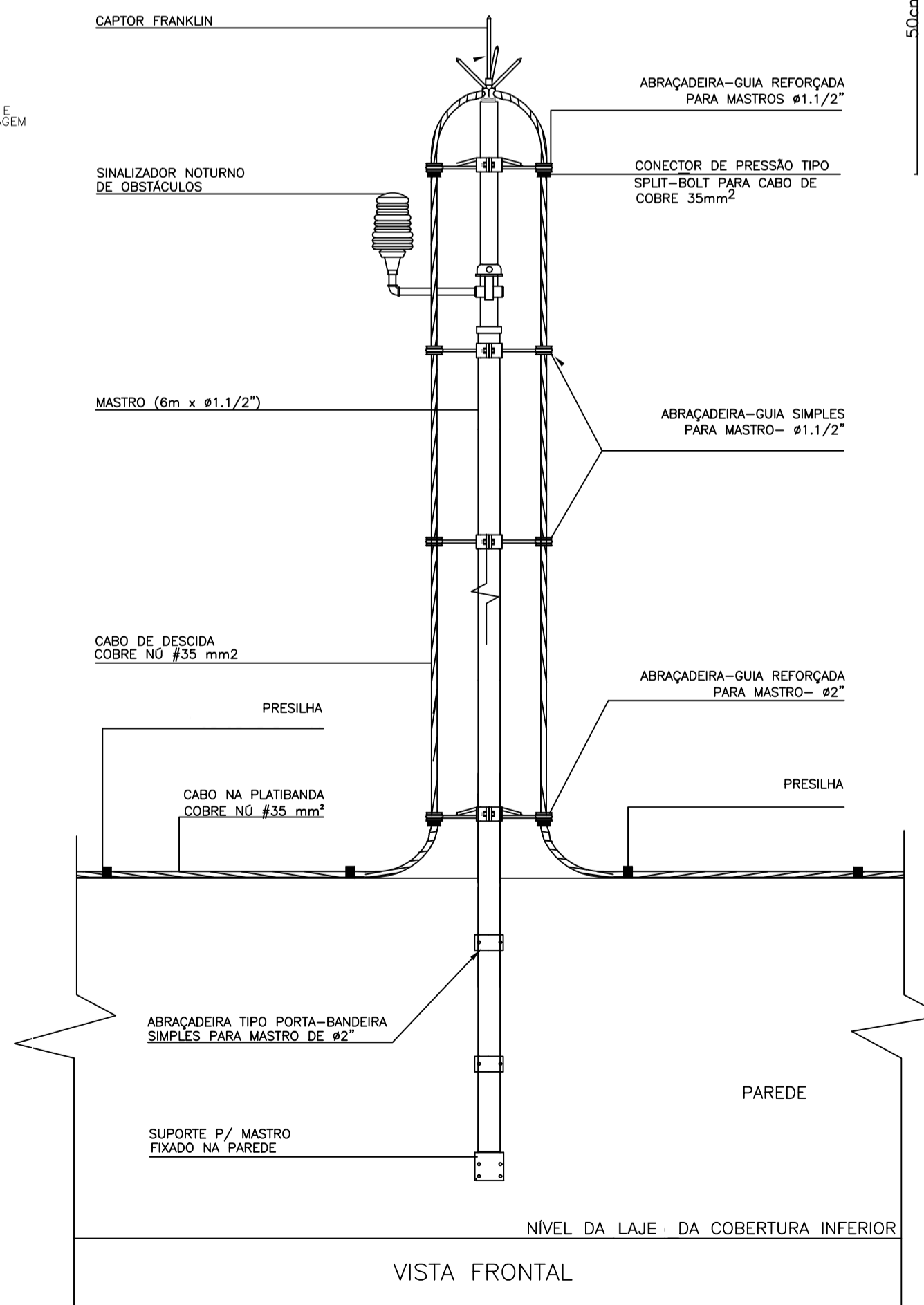
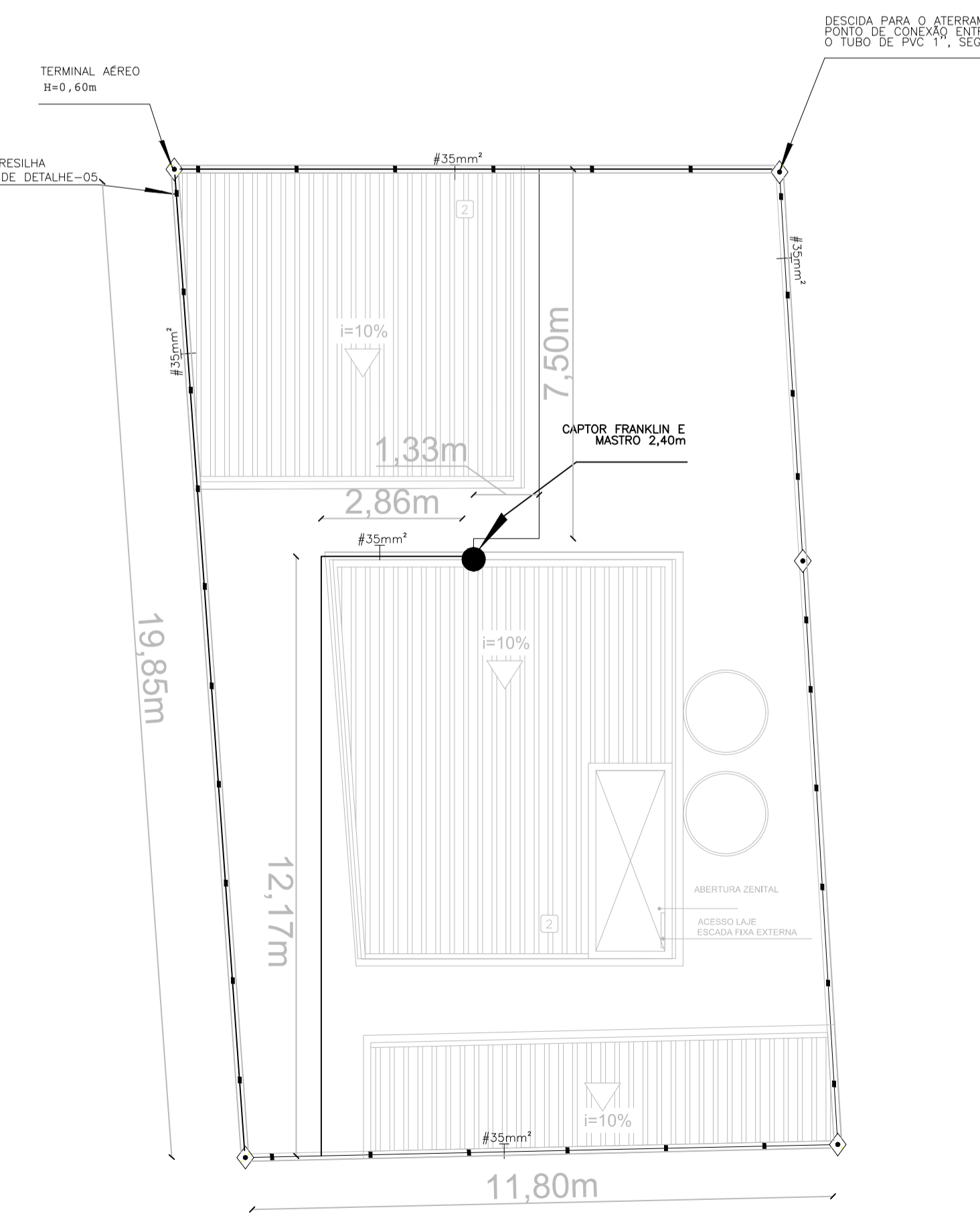
CONEXÃO ENTRE DESCIDA APARENTE E ATERRAMENTO



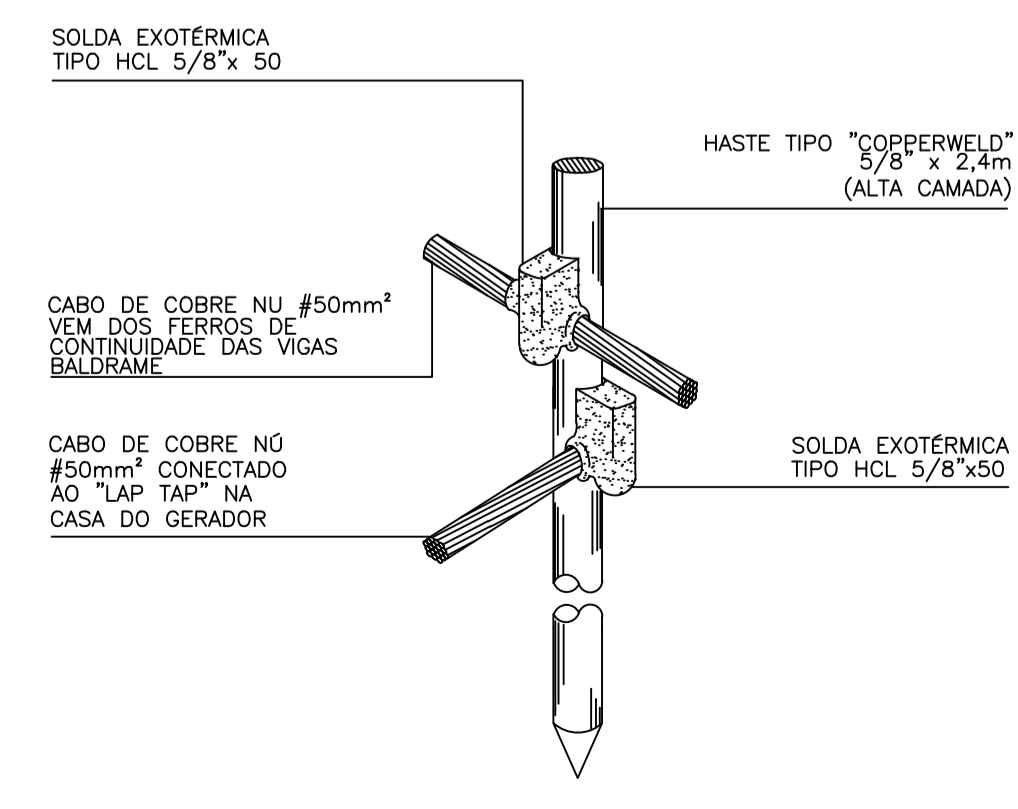
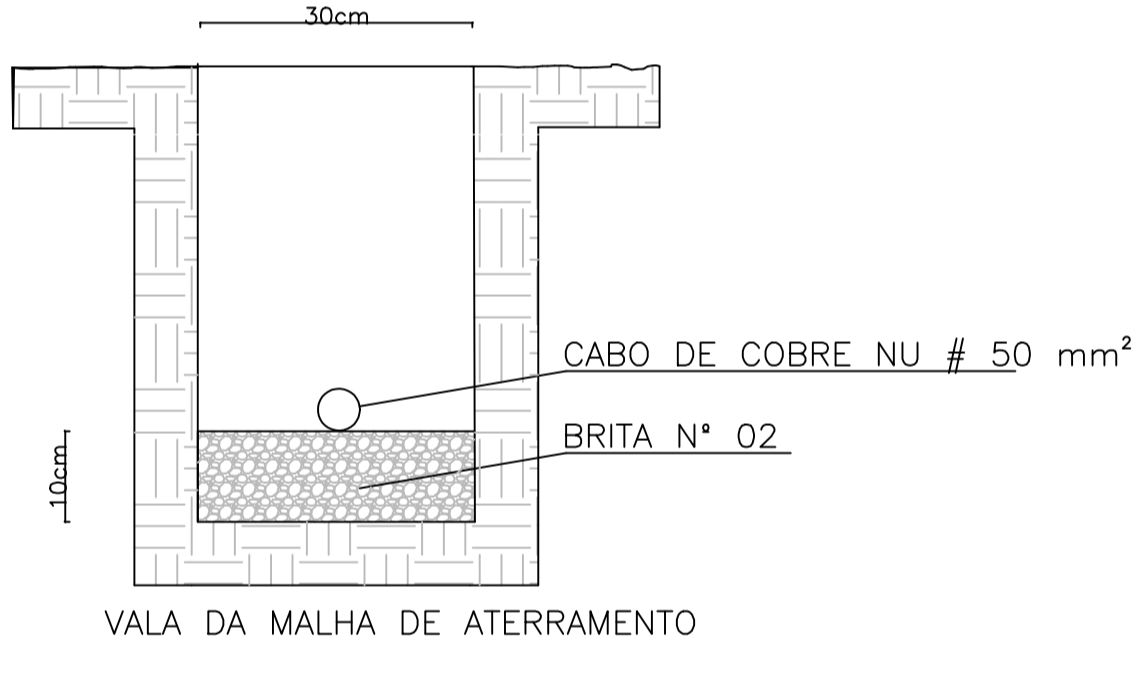
LEGENDA:

- ◇ - TERMINAL AÉREO TIPO PONTALETE, Ø5/8" x 0,60m P/ INTERLIGAÇÃO DA MALHA DE CAPTAÇÃO AS TELHAS.
- | — CONDUCTOR ELETRODO HORIZONTAL EM COBRE NU. Ø = Ø35 mm PARA PLATIBANDA. Ø = Ø50 mm PARA ATERRAMENTO.
- BARRA DE FERRO DE CONTINUIDADE
- PUNTO DE CONEXÃO ELÉTRICA-MECÂNICA (SOLDA EXOTÉRMICA). VIDE DETALHE - 01.
- ABRACADEIRA TIPO UNHA, A CADA 2,00m. VIDE DETALHES-04 E 05.
- POÇO DE MEDIÇÃO COM HASTE COBREADA Ø5/8"x2,40m, PARA ATERRAMENTO
- -PARA-RAIOS TIPO FRANKLIN

- NOTAS:
1. - TODO O SISTEMA DEVERÁ SER EXECUTADO COM CONECTORES APROPRIADOS.
 2. - OS CONDUCTORES DEVEREM SER O MAIS ESTICADO POSSÍVEL, FORMANDO A GAUJA DE FARADAY.
 3. - ESTA INSTALAÇÃO DEVE SER ACOMPANHADA PELO ENGENHEIRO RESPONSÁVEL PELA CONSTRUÇÃO CIVIL DA EDIFICAÇÃO.
 4. - ANTES A INSTALAÇÃO A RESISTÊNCIA DE TERRA NÃO DEVE SUPERAR 10 OHMS EM QUALQUER ÉPOCA DO ANO. DEVERÁ SER EFETUADA MANUTENÇÃO PREVENTIVA ANUAL.
 5. - O SISTEMA PROPOSTO NÃO GARANTE A PROTEÇÃO DE EQUIPAMENTOS ELÉTRICOS/ELETRÔNICOS DENTRO DOS EDIFÍCIOS A SEREM PROTEGIDOS.
 6. - PARA O ATERRAMENTO DO S.P.D.A. E QUADROS DE DISJUNTORES, BEM COMO DAS INSTALAÇÕES DE DADOS/INFORMÁTICA E TELEFONIA, SERÃO UTILIZADAS AS FERRAGENS DAS FUNDAÇÕES E DAS ESTRUTURAS DA EDIFICAÇÃO. O CABEAMENTO MOSTRADO NESTE PROJETO VISA APENAS INTERLIGAR O SISTEMA DE ATERRAMENTO DO PRÉDIO, FORMANDO UMA MALHA ÚNICA EQUIPOTENCIAL PARA DETALHAMENTO DAS INTERLIGAÇÕES COM AS ESTRUTURAS E FUNDAÇÕES DA EDIFICAÇÃO.



VISTA FRONTAL



Vidigal Engenharia
 RUA FLORIANO PEIXOTO, 231
 BAIRRO CENTRO/VIÇOSA
 engenharividigal@gmail.com
 CEP:36570-000 TEL/FAX (31)3892-4614

PROJETO DE SISTEMA DE PREVENÇÃO CONTRA DESCARGAS ATMOSFÉRICAS - SPDA

ENDEREÇO DA OBRA: Rua Januário Lima, 55	BAIRRO: Jardim América
CEP: 36.180-000	CIDADE: Rio Pomba - MG
PROPRIETÁRIO: Secretaria Administrativa da Câmara Municipal de Rio Pomba CNPJ: 17744434000107	RESPONSÁVEL TÉCNICO: BRENÓ AUGUSTO VIDIGAL GUIMARÃES CREA: 237.685/D-MG
ÁREA CONSTRUIDA: 302,54 m²	PERÍMETRO: 71,32 m
UNIDADE M	DATA: 02/05/2021 1/1